

# ASZTALOS KONSZIGNÁCIÓS TERV

ALAPRAJZI JEL :

**AB-01**

Méret (szélesség/magasság) :

**80/115 cm**

Összetett nyílászáró elemei:

Nyíló

Bukó

Bukó-nyíló

Fix

Összesen

Összesen:

-

-

18

-

18 db

## Leírás:

<b>Falvastagság:</b>	Kerámia téglából készült falszerkezet 38 cm
<b>Toktípus:</b>	5 kamrás műanyag, hőhídmentes, ütészálló
<b>Tok felületképzés:</b>	Külső oldala faerezet mintájú PVC dió színben, belső oldala faerezet mintájú PVC dió színben
<b>Tok színe :</b>	Külső oldala faerezet mintájú PVC dió színben, belső oldala faerezet mintájú PVC dió színben
<b>Üvegezés:</b>	4-16-low-e+4+Ag hőátbocsátási értéke: 1,0 W/m <sup>2</sup> K, Uf= 1,3 W/m <sup>2</sup> K. Hangszigetelési érték Rw, P=34 dB
<b>Pánt/Vasalás:</b>	acél merevítéssel, ROTO NT alapbiztonsági, kiemelés gátlóval, hibás-működtetés gátlóval, huzat biztosítóval, opcionálisan résszellőzővel ellátott, gombafejes vasalat
<b>Zár:</b>	-
<b>Kilincs:</b>	Grafit Zink színű
<b>Tömítés:</b>	körbe futó kettős EPDM gumitömítés szürke színben
<b>Küszöb, könyöklő:</b>	Tokkal azonos anyagú és felületkezelésű műanyag könyöklő
<b>Párkány:</b>	műanyag, tokkal megegyező dió színben, kifele lejtésben
<b>Szárnytípus:</b>	5 kamrás műanyag
<b>Szárny felületképzése:</b>	Külső oldala faerezet mintájú PVC dió színben, belső oldala faerezet mintájú PVC dió színben
<b>Szárny színe:</b>	Külső oldala faerezet mintájú PVC dió színben, belső oldala faerezet mintájú PVC dió színben
<b>Megjegyzés:</b>	-

Szint:

*jobbos*

*balos*

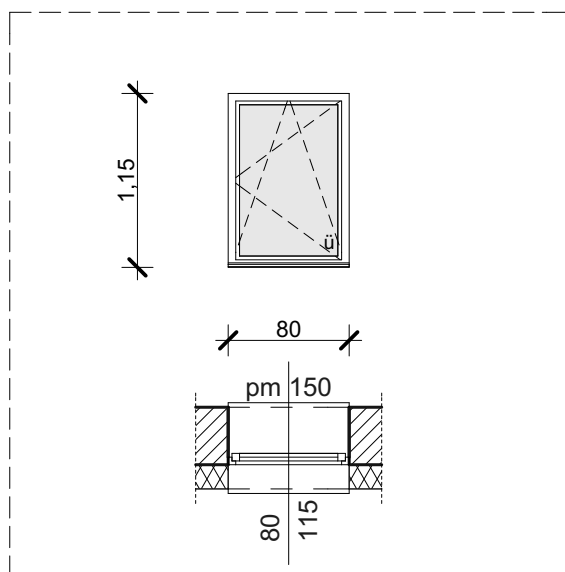
**össz.**

Összesen:

-

-

**18**



ÁBRA M=1:50

Megjegyzés:

A nyílászáró szerkezet nézete külső nézet!

A méretek és darabszámok a helyszínen ellenőrizendők!

A nyílászárók gyártása csak helyszíni méretvétel alapján történhet!