

ASZTALOS KONSZIGNÁCIÓS TERV

ALAPRAJZI JEL :

AB-02

Méret (szélesség/magasság) :

70/115 cm

Összetett nyílászáró elemei:

Nyíló

Bukó

Bukó-nyíló

Fix

Összesen

Összesen:

-

-

1

-

1 db

Leírás:

Falvastagság:	Kerámia téglából készült falszerkezet 38 cm
Toktípus:	5 kamrás műanyag, hőhidmentes, ütészálló
Tok felületképzés:	Külső oldala faerezet mintájú PVC dió színben, belső oldala faerezet mintájú PVC dió színben
Tok színe :	Külső oldala faerezet mintájú PVC dió színben, belső oldala faerezet mintájú PVC dió színben
Üvegezés:	4-16-low-e+4+Ag hőátbocsátási értéke: 1,0 W/m ² K, U _f = 1,3 W/m ² K. Hangszigetelési érték R _w , P=34 dB
Pánt/Vasalás:	acél merevítéssel, ROTO NT alapbiztonsági, kiemelés gátlóval, hibás-működtetés gátlóval, huzat biztosítóval, opcionálisan résszellőzővel ellátott, gombafejes vasalat
Zár:	-
Kilincs:	Grafit Zink színű
Tömítés:	körbe futó kettős EPDM gumitömítés szürke színben
Küszöb, könyöklő:	Tokkal azonos anyagú és felületkezelésű műanyag könyöklő
Párkány:	műanyag, tokkal megegyező dió színben, kifele lejtésben
Szárnytípus:	5 kamrás műanyag
Szárny felületképzése:	Külső oldala faerezet mintájú PVC dió színben, belső oldala faerezet mintájú PVC dió színben
Szárny színe:	Külső oldala faerezet mintájú PVC dió színben, belső oldala faerezet mintájú PVC dió színben
Megjegyzés:	-

Szint:

jobbos

balos

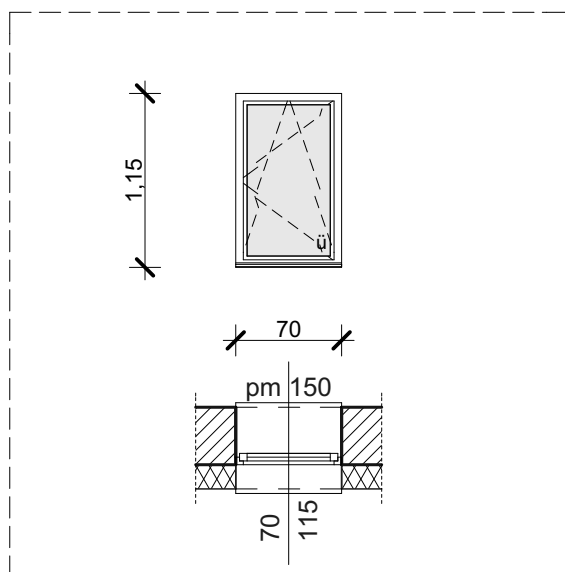
össz.

Összesen:

-

-

1



ÁBRA M=1:50

Megjegyzés:

A nyílászáró szerkezet nézete külső nézet!

A méretek és darabszámok a helyszínen ellenőrizendők!

A nyílászárók gyártása csak helyszíni méretvétel alapján történhet!