

ASZTALOS KONSZIGNÁCIÓS TERV

ALAPRAJZI JEL :

AJ-08

Méret (szélesség/magasság) :

90/205 cm

Nyitás irányok darabszámai:	Nyíló	Bukó	Bukó-nyíló	Fix	Összesen
Jobbos:	1	-	-	-	1 db
Balos:	-	-	-	-	-

Leírás:

Falvastagság:	Kerámia téglából készült falszerkezet 12 cm
Toktípus:	Rétegragasztott vörösfenyő tok, acél biztonsági vasalat megerősítéssel
Tok felületképzés:	Fehér (RAL 9016)
Tok színe :	Fehér (RAL 9016)
Üvegezés:	-
Pánt/Vasalás:	3 pántfelfogással, kilincsel megegyező színben
Zár:	cilinderes zárbetét
Kilincs:	Grafit zink színű, cylinder lyukasztással
Fogantyú:	-
Küszöb, könyöklő:	Síkban tartott burkolatváltó profil
Párkány:	-
Szárnytípus:	Fehérré festett MDF ajtólap
Szárny felületképzése:	Fehér (RAL 9016)
Szárny színe:	Fehér (RAL 9016)
Megjegyzés:	-

Szint:

jobbos

balos

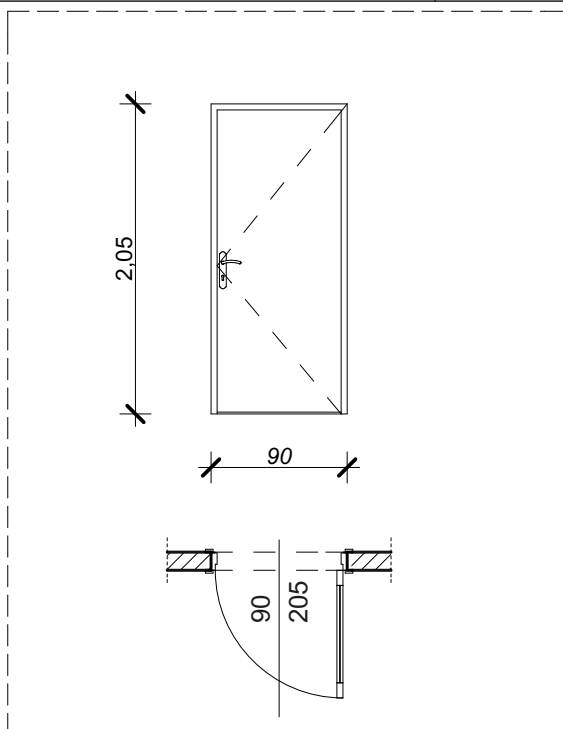
össz.

Összesen:

1

-

1



ÁBRA M=1:50

Megjegyzés:

A nyílászáró szerkezet nézete külső nézet!
A méretek és darabszámok a helyszínen ellenőrizendők!
A nyílászárók gyártása csak helyszíni méretvétel alapján történhet!