

# ASZTALOS KONSZIGNÁCIÓS TERV

ALAPRAJZI JEL :

**AJ-09**

Méret (szélesség/magasság) :

**244/205 cm**

Nyitás irányok darabszámai:	Nyíló	Bukó	Bukó-nyíló	Harmónika	Összesen
Jobbos:	-	-	-	1	1 db
Balos:	-	-	-	-	-

## Leírás:

<i>Falvastagság:</i>	<b>Kerámia téglából készült falszerkezet 12 cm</b>
<i>Toktípus:</i>	Rétegragasztott vörösfenyő tok, acél biztonsági vasalat megerősítéssel
<i>Tok felületképzés:</i>	Fehér (RAL 9016)
<i>Tok színe :</i>	Fehér (RAL 9016)
<i>Üvegezés:</i>	-
<i>Pánt/Vasalás:</i>	3 pántfelfogással, kilincsel megegyező színben
<i>Zár:</i>	cilinderes zárbetét
<i>Kilincs:</i>	-
<i>Fogantyú:</i>	Grafit zink színű
<i>Küszöb, könyöklő:</i>	Síkban tartott burkolatváltó profil
<i>Párkány:</i>	-
<i>Szárnytípus:</i>	Fehérré festett MDF ajtólap
<i>Szárny felületképzése:</i>	Fehér (RAL 9016)
<i>Szárny színe:</i>	Fehér (RAL 9016)
<i>Megjegyzés:</i>	-

*Szint:*

*jobbos*

*balos*

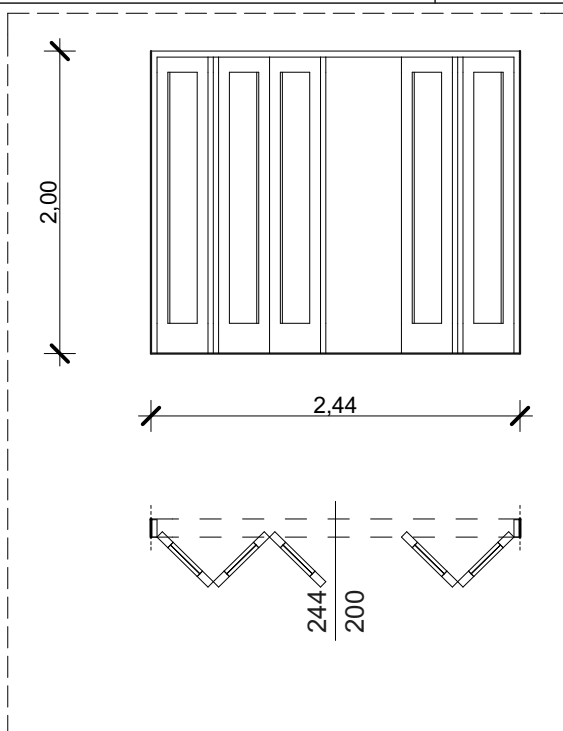
*össz.*

**Összesen:**

**1**

**-**

**1**



ÁBRA M=1:50

Megjegyzés:

A nyílászáró szerkezet nézete külső nézet!  
A méretek és darabszámok a helyszínen ellenőrizendők!  
A nyílászárók gyártása csak helyszíni méretvétel alapján történhet!