

# ASZTALOS KONSZIGNÁCIÓS TERV

ALAPRAJZI JEL :

**AJ-10**

Méret (szélesség/magasság) :

**100/260 cm**

Nyitás irányok darabszámai:

Nyíló

Bukó

Bukó-nyíló

Fix

Összesen

Jobbos:

1

-

-

-

1 db

Balos:

-

-

-

-

-

## Leírás:

<b>Falvastagság:</b>	<b>Kerámia téglából készült falszerkezet 38 cm</b>
<b>Toktípus:</b>	Rétegragasztott vörösfenyő tok, acél biztonsági vasalat megerősítéssel
<b>Tok felületképzés:</b>	Fehér (RAL 9016)
<b>Tok színe :</b>	Fehér (RAL 9016)
<b>Üvegezés:</b>	-
<b>Pánt/Vasalás:</b>	3 pántfelfogással, kilincsel megegyező színben
<b>Zár:</b>	cilinderes zárbetét
<b>Kilincs:</b>	Grafit zink színű, cylinder lyukasztással
<b>Fogantyú:</b>	-
<b>Küszöb, könyöklő:</b>	-
<b>Párkány:</b>	-
<b>Szárnytípus:</b>	Fehérré festett MDF ajtólap
<b>Szárny felületképzése:</b>	Fehér (RAL 9016)
<b>Szárny színe:</b>	Fehér (RAL 9016)
<b>Megjegyzés:</b>	-

Szint:

*jobbos*

*balos*

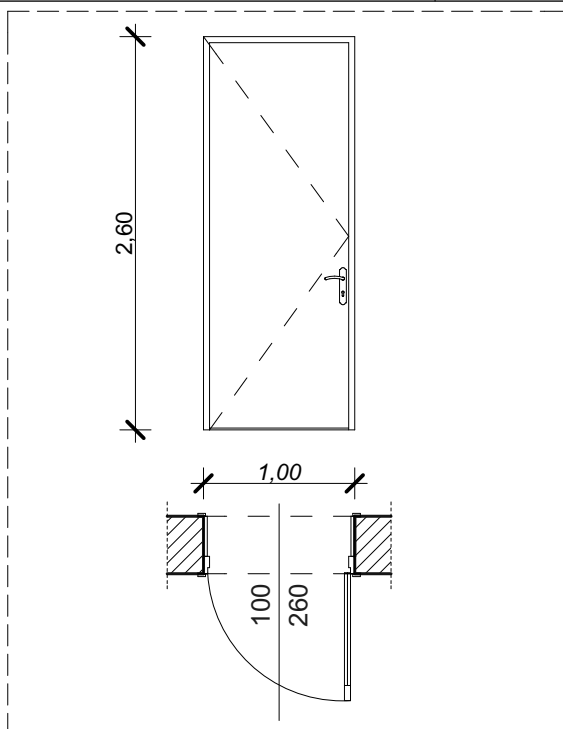
**össz.**

Összesen:

**1**

-

**1**



ÁBRA M=1:50

Megjegyzés:

A nyílászáró szerkezet nézete külső nézet!

A méretek és darabszámok a helyszínen ellenőrizendők!

A nyílászárók gyártása csak helyszíni méretvétel alapján történhet!